

Product Documentation  
**ECSPD**[Electric Capture Smart Protector Device]

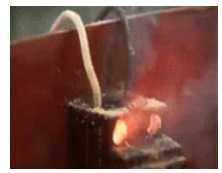
GD-2000(多功能接地电流屏蔽器)

Jul, 2020



# 01. 产品开发背景

## ■ 触电事故, 噪音损失, 落雷损害的增加



原有电气设施的老化  
→ 漏电事故的增加  
→ 电气火灾的增加



电子机器的扩大使用  
→ 触电事故的增加  
→ 电磁波等导致人体功能低下



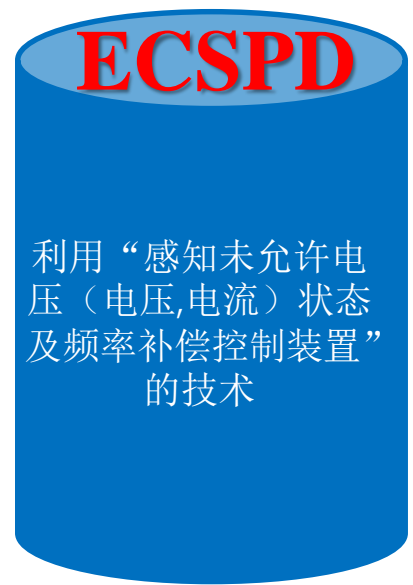
▪ 路灯触电事故的增加  
▪ 对电气机器的使用不注意导致的事故  
→ 儿童触电事故增加



塑料大棚触电事故受害增加  
→ 触电事故发生



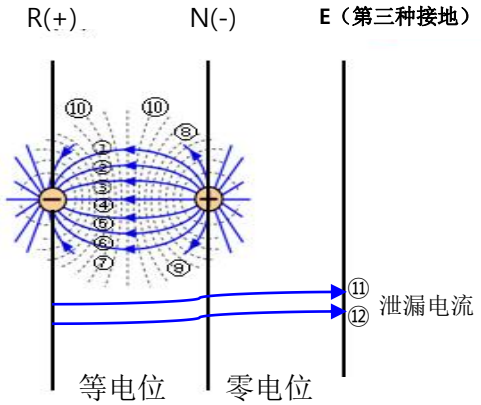
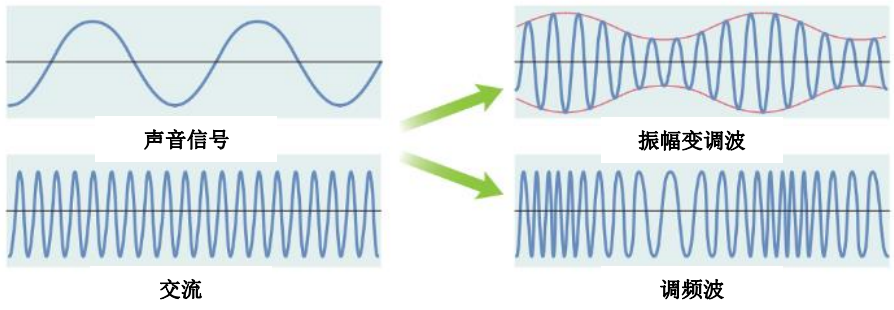
工业化增大导致触电事故增加  
→ 发生人命损失



## 02. 产品介绍

### ■ 技术原理

#### ● 感知未允许电压（电压、电流）状态及频率补偿控制装置



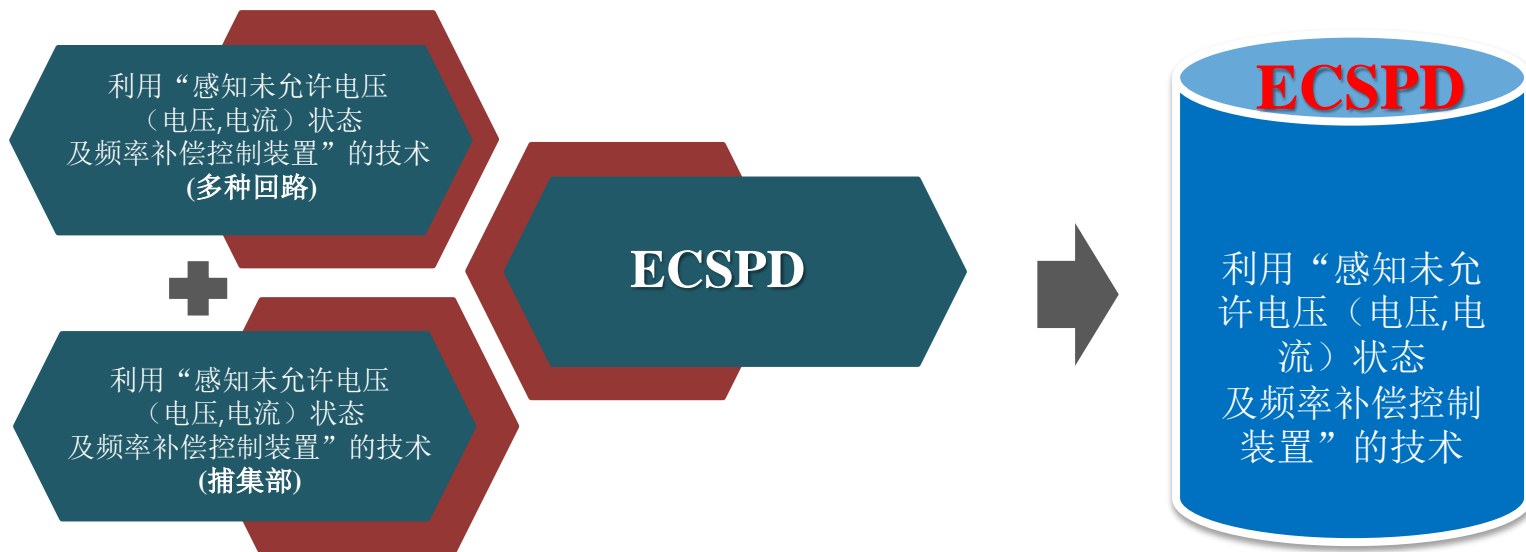
#### ● ECSPD原理

ECSPD是跟据各相间（单相、三相）等电位现象，利用波长带的“感知未允许电压（电压、电流）状态及频率补偿控制装置”来补偿频率且无外界干扰地将频率改为正弦波形态、一定幅度，将电能线电子排列化，确保无电位差。即“零点位”化来防止泄露电流流动的原理，由此导致屏蔽、吸收及减少泄漏电流，从而有助于预防触电事故的发生。

因此，“感知未允许电压（电压、电流）状态及频率补偿控制装置”来补偿频率且无外界干扰地屏蔽、吸收及减少泄漏电流来预防触电事故。

## 02. 产品介绍

### 产品构成

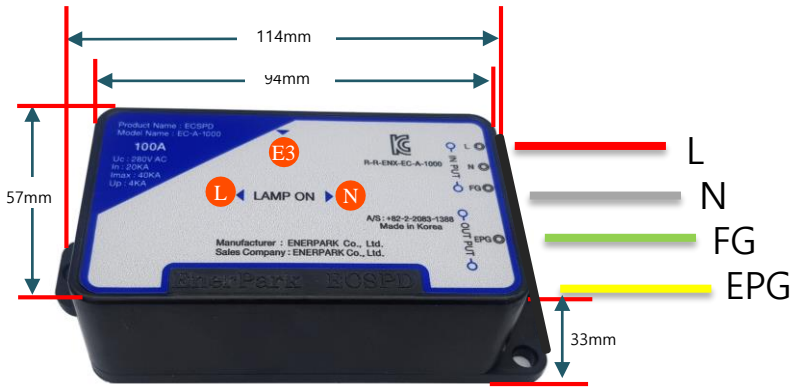


### ● ECSPD技术的基本规格及Customize

电压 / 电流范围	Customize
-电压： AC110V / AC220V / AC380V / 其他电压 / DC电压 -电流： 根据定制结构可适用到要求水平	根据周边环境结构可选择多种尺寸

## 02. 产品介绍

### 产品功能 - ECSPD



产品名	AC ECSPD (单相)
-----	---------------

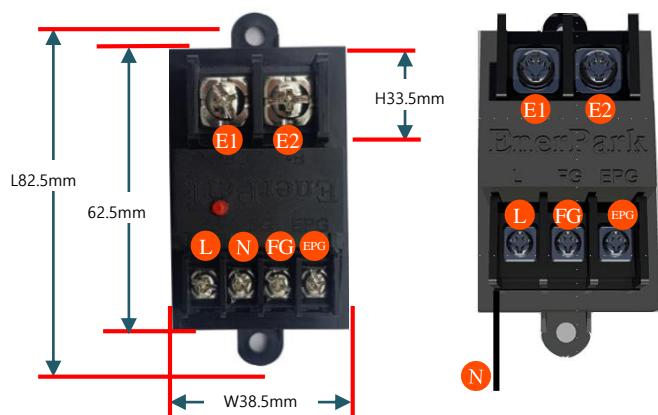
型号	<ul style="list-style-type: none"> <li>EC-A-1000</li> </ul>
额定电流	<ul style="list-style-type: none"> <li>30A (AC 30A以下)</li> <li>- 漏电屏蔽, 吸收和减少量: 10mA</li> <li>100A (AC 100A以下)</li> <li>- 漏电屏蔽, 吸收和减少量: 30mA</li> </ul>
电压	<ul style="list-style-type: none"> <li>许可电压: 90V ~ 264V.</li> </ul>
频率	<ul style="list-style-type: none"> <li>50HZ, 60HZ 无关. (110V / 220V 兼用)</li> </ul>
范围	<ul style="list-style-type: none"> <li>安装距离: 离分电盘约10~50cm以内</li> <li>离末端电源部约10~50cm以内</li> <li>末端负荷 (马达, 机器) 直接粘贴ECSPD来安装 (距离越近越好)</li> </ul>
主功能	<ul style="list-style-type: none"> <li>屏蔽泄漏电流</li> <li>吸收减少泄漏电流来预防触电事故</li> </ul>
辅助功能	<ul style="list-style-type: none"> <li>屏蔽外surge (40KA - 8/20μS)</li> </ul>
注意事项	<ul style="list-style-type: none"> <li>安装前, 必须要保持极性。(檢電器. Multimeter)</li> <li>根据安装目的 (屏蔽电磁波-噪音, 屏蔽漏电) 和安装地点, 应选择合适的产品后安装。</li> </ul>

接地端子	角色
R / N	(+) / (-)
FG(E3)	屏蔽及减少漏电
EPG(负荷外壳)	屏蔽外surge

## 02. 产品介绍（附属品）

### 产品功能- 多功能接地电流屏蔽器(Grounding leakage current shielding device)

在投入电前保持正常接地状态，与ECSPD，ENSPD 联动，使电压及频率便到恒压、正弦波形态的信号，捕集漏电后屏蔽接地的多功能端子台。



#### 产品名 多功能接地电流屏蔽器

型号 • GD-2000

角色/理由 • 接地电流屏蔽  
• 捕集漏电，使其恢复原状的作用。  
• 为了100%利用ECSPD的功能，设计为可连接FG-E1和 EPG-E2。

注意事项 • E1 : E1连接负荷接地  
• E2 : E2连接负荷  
→ 负荷接地线多时，可附加安装G-2000后连接负荷接地线  
※ E1, E2可按接地线容量连接

接地线粗细 • 接地线粗细=切断器(额定电流)容量 × 0.0496  
ex) 断路器容量50A是50 × 0.0496= 2.48 (即4SQ),  
断路器容量100A是100 × 0.0496= 4.96 (即6SQ),  
断路器容量250A是250 × 0.0496= 12.4 (即16SQ).  
• 考虑到安全性，使用比计算出来的规格更大的接地线  
• 要考虑安装场所的保护水平，功能等因素，应选择适当的粗细接地线  
• 遵守电气设备技术标准或内线规定等

#### ❖ GD-2000的连接方式 (辅助接地及ECSPD)

GD	辅助接地线	GD	ECSPD
		EPG	EPG连接
E2	输出侧连接	FG	FG连接
		N	N连接
E1	输入侧连接	L	L连接



## 02. 产品介绍

### ■ 特征

- 电器用品安全标准(K 60990 [IEC 99-08])电力线电气设备箱等电器被沉水时, 只会产生人体感觉不到的(设备箱5mA )微电流。
- 电器用品安全认证(KC认证)例外产品(相关依据:电气用品安全管理法实施规则第3条)
- 在“零电位”采用“变频补偿控制系统”, 采用波长原理而屏蔽减少漏电、预防触电事故、屏蔽外surge。

### ■ 无触电实验

- 根据电器用品安全标准 (K 60990 [IEC 99-08] ) AC 220V端子浸入于水槽的状态下, 如图1所示, 将泄露的电流与第3类接地并联, 确认为5mA以下。

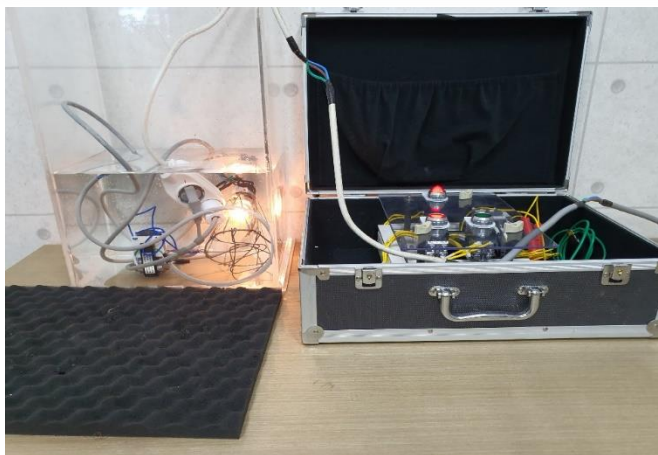


图1

包括220V+接地线, 确认漏电。  
根据电器用品安全标准(K 60990 [ IEC 99-08 ] )规定确认泄漏量

使用任意阻力5KΩ强制泄露44mA时,  
安装ECSPD, 可减少44mA→2.14mA.  
( $I = V/R = 220V/5,000\Omega = 0.044A = 44mA$ )  
→跨越泄漏电流屏蔽, 可通过吸收减少泄漏电流来预防触电事故, 可在任何场所安装。



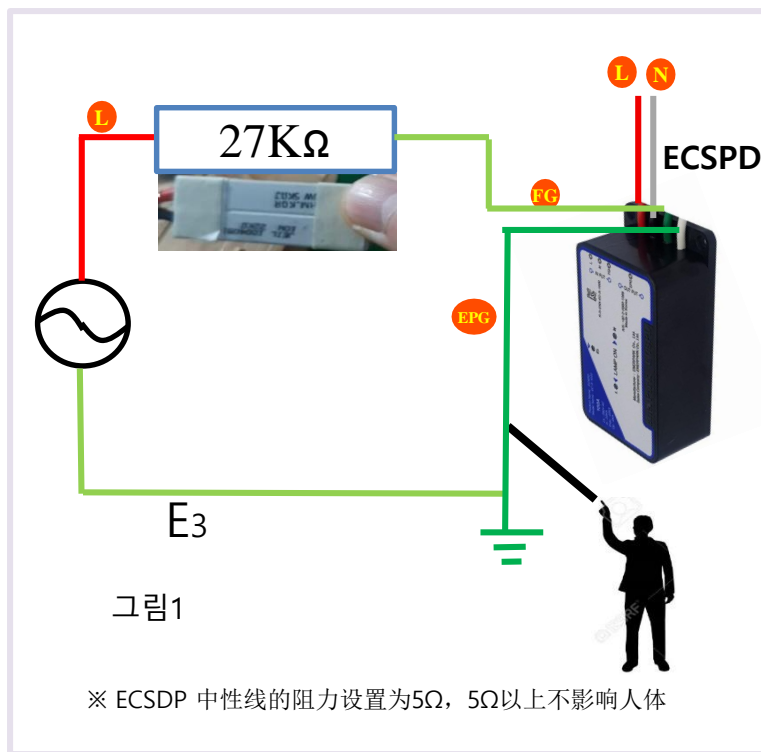
图2

足以在电学上堪称梦想技术的具有划时代意义的技术。

## 02. 产品介绍

### 预防触电事故实验

[图1]如上所述，在等价电路上设置任意电阻 $27K\Omega$ ，可测出 $8mA$ 泄漏的电流。  
如果将ECSPD并联到该电路上，可以减少 $0.83mA$ 的泄漏电流。



ECSPD安装前  
(约 $7.92mA$ )



ECSPD安装后  
( $0.83mA$ ) 减少



ECSPD安装前  
(约 $22.9mA$ )



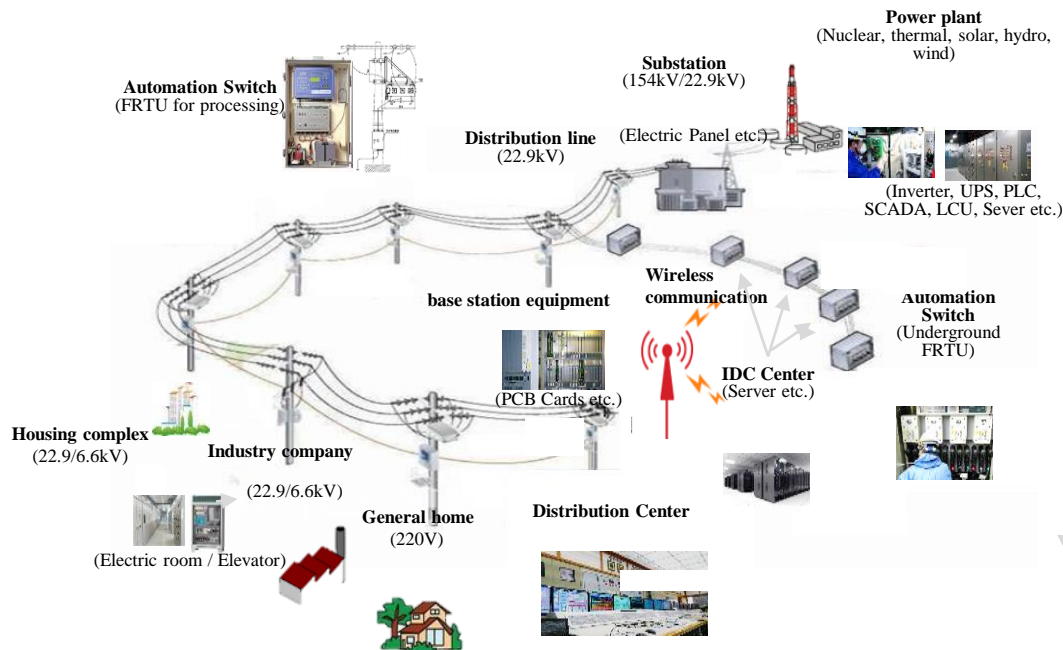
ECSPD安装后  
( $2mA$ ) 减少



### 03. 适用领域

#### ❖ 可用于用电的所有领域

- 发电站(水力, 核, 热, 太阳, 风力, 潮力)测量控制,电配电盘
- 国家或地方政府的设施管理控制和配电盘
- 铁路和地铁信号设备
- 电台,通信基站和军事通信电话局控制装置
- 供水设施,游泳池,水上公园,喷水池和桑拿浴
- 电梯控制盘。
- 公路交通VMS,路灯
- 工业现场自动控制系统,马达
- 炼油厂,加油站,化工厂和造船厂等;
- 畜舍(韩牛,养猪,养鸡等)控制盘
- 公寓,建筑物,房舍管理和配电盘
- 银行,医院和博物馆配电盘等
- UPS, Inverter, CCTV, DCS, PLC,SCADA

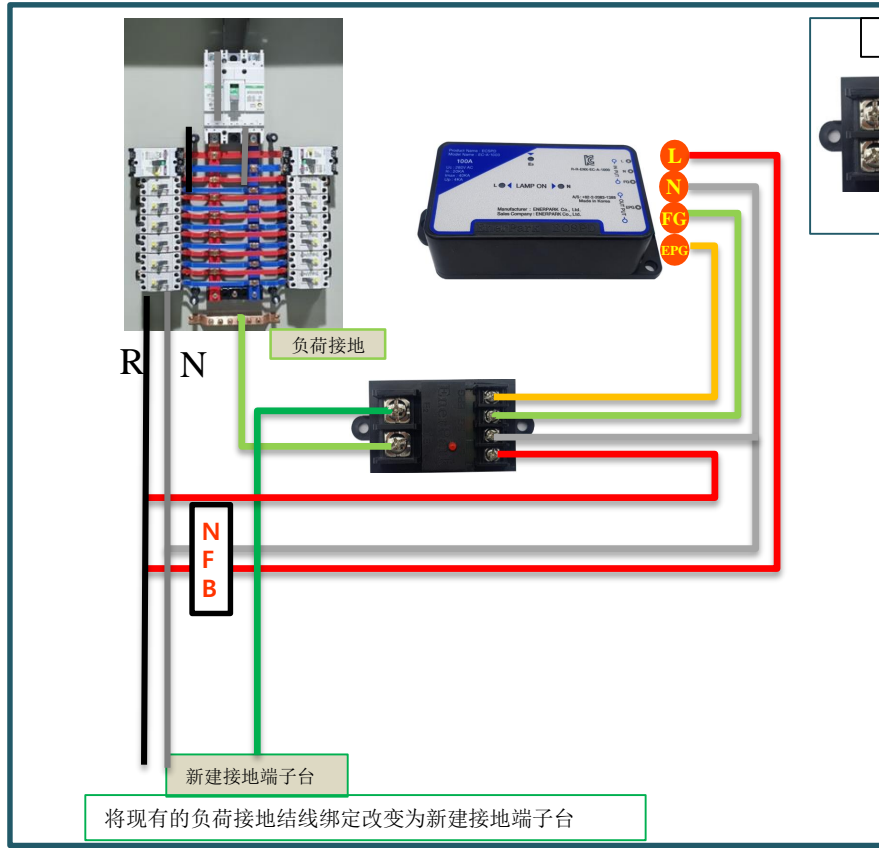


❖ 在现有产品上结合ECSPD后开发补现有产品缺点的结合商品是可以的。

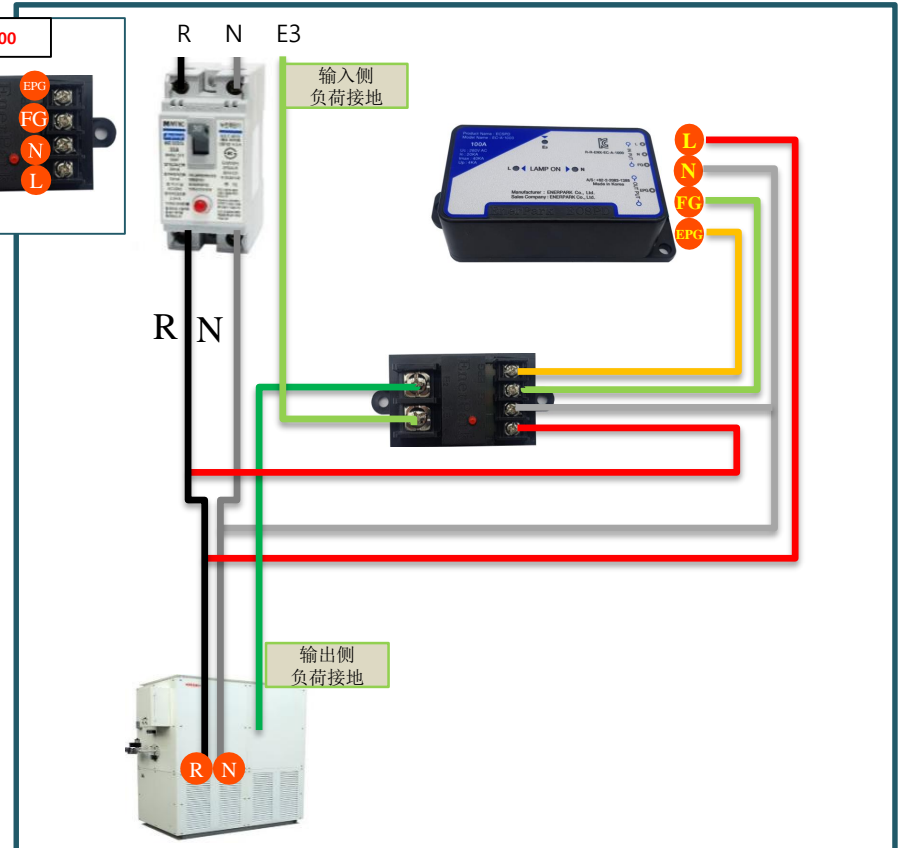
➔ 无触电焊机,无触电电动车充电器,无触电蒸汽洗车器等。

## 04. 安装方法-有接地时 (泄漏电流屏蔽用)

### ❖ 分电盘(单相2线式)

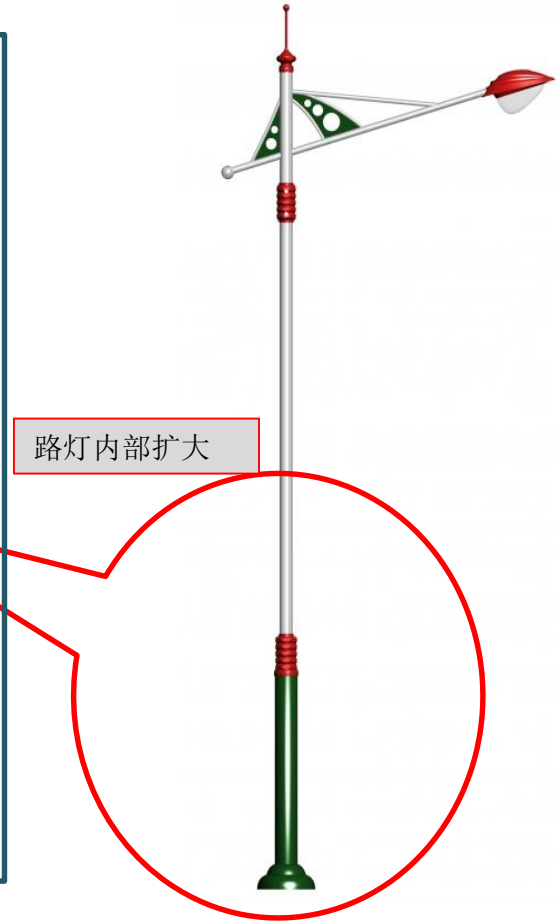
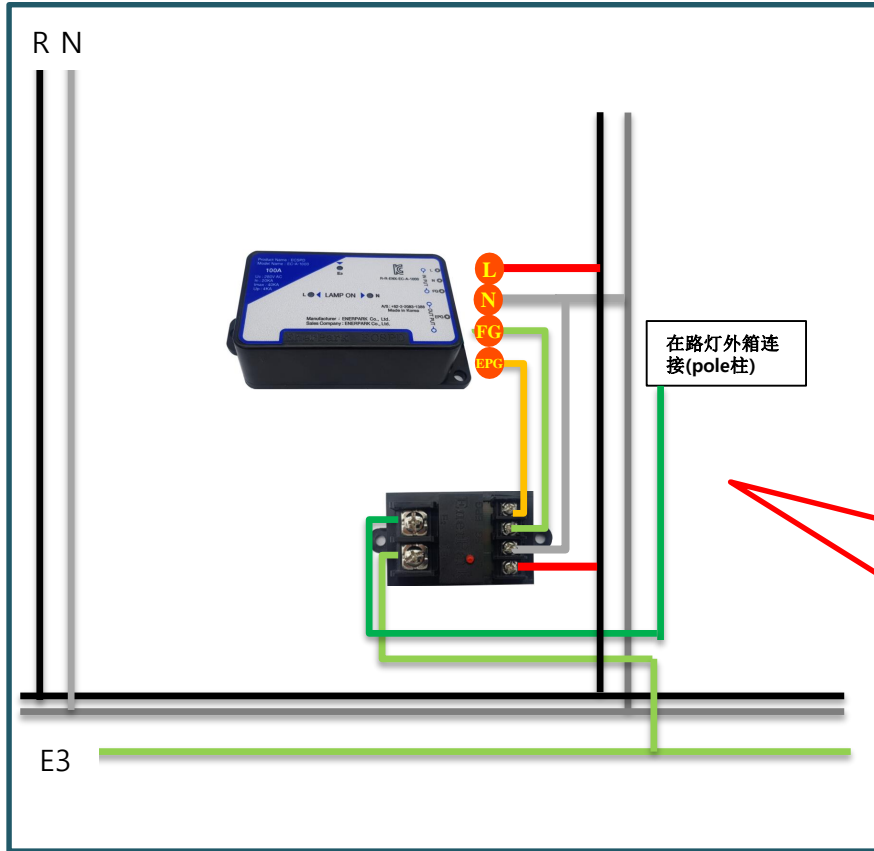


### ❖ 负荷(单相2线式)



## 04. 安装方法-有接地时 (泄漏电流屏蔽用)

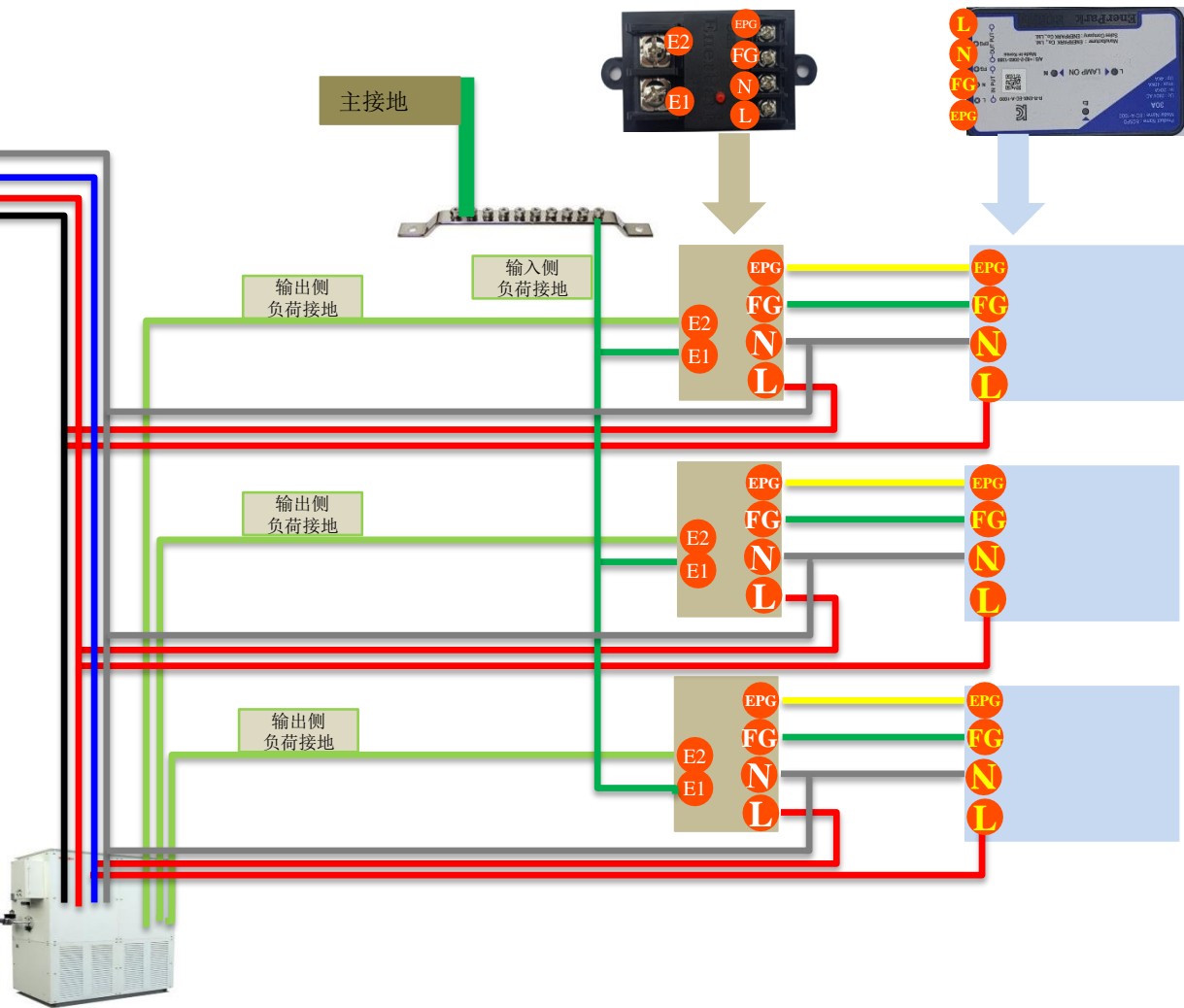
### ❖ 路灯安装方法 (单相2线式)



### 04. 安装方法-有接地时 (泄漏电流屏蔽用)

R S T N

❖ 负荷(3相4线式) - 380V线上220V使用条件

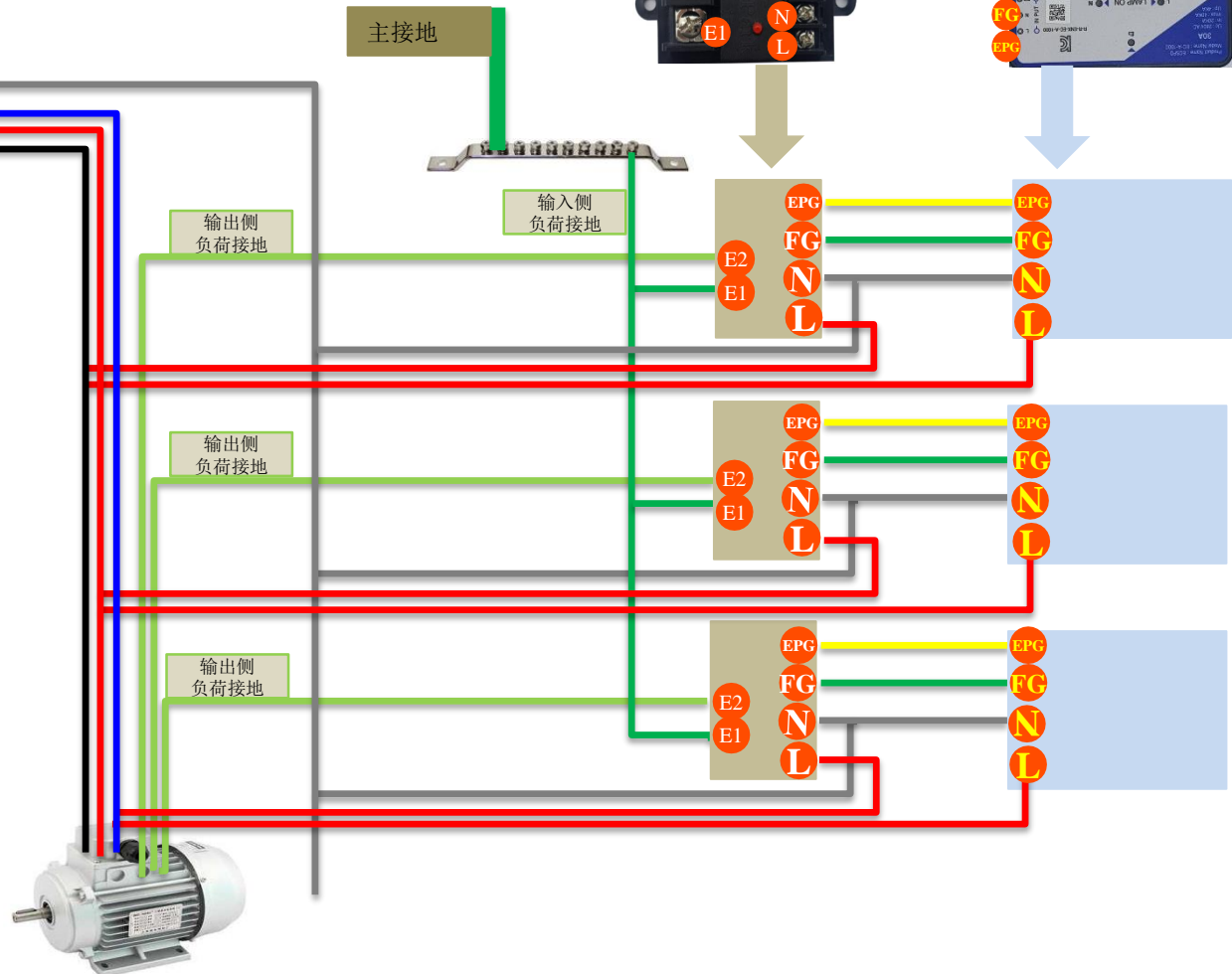


### 04. 安装方法-有接地时 (泄漏电流屏蔽用)

❖ 负荷(3相3线式) - 380V, 220V使用条件

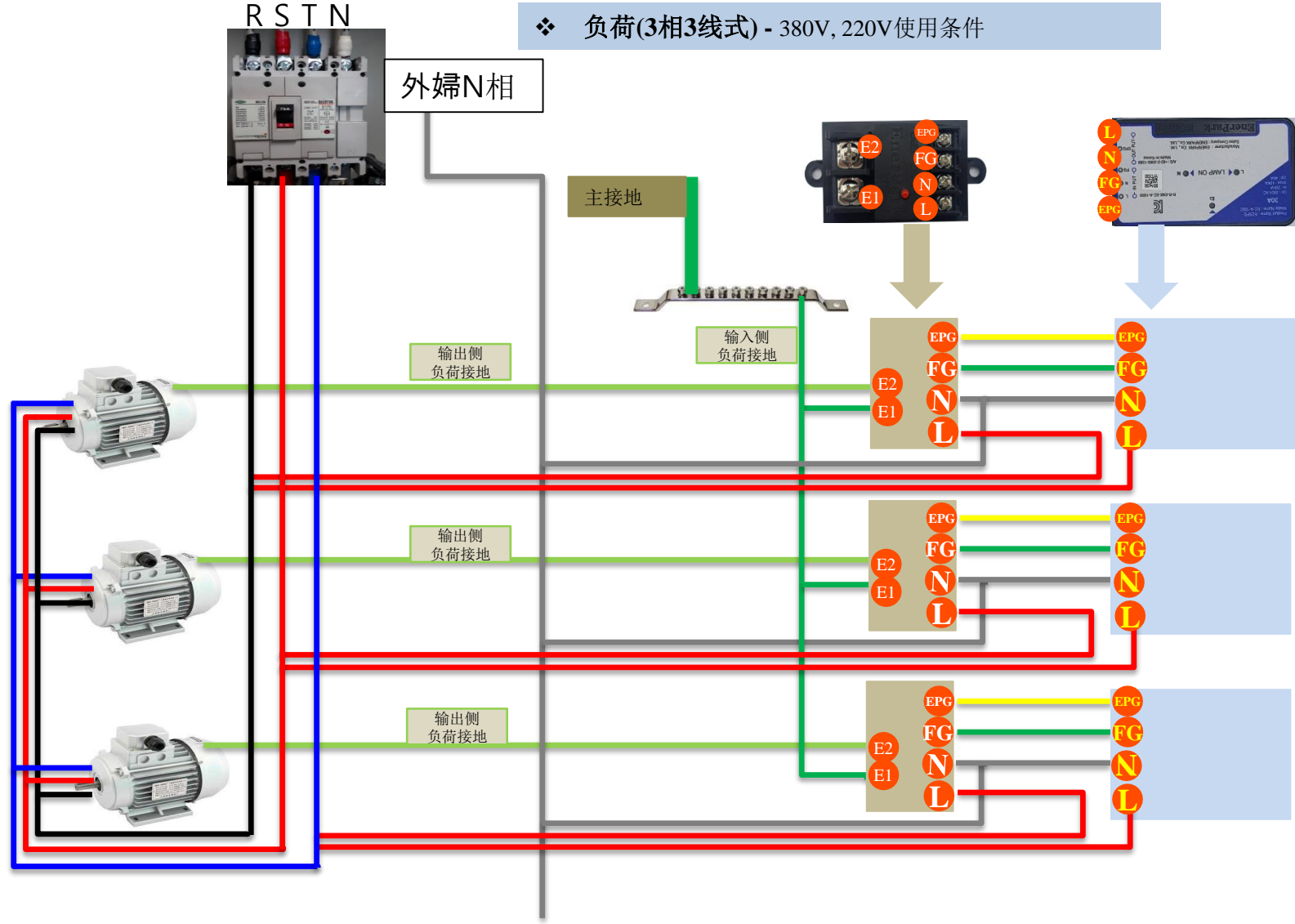


外 婦 N 相



### 04. 安装方法-有接地时 (泄漏电流屏蔽用)

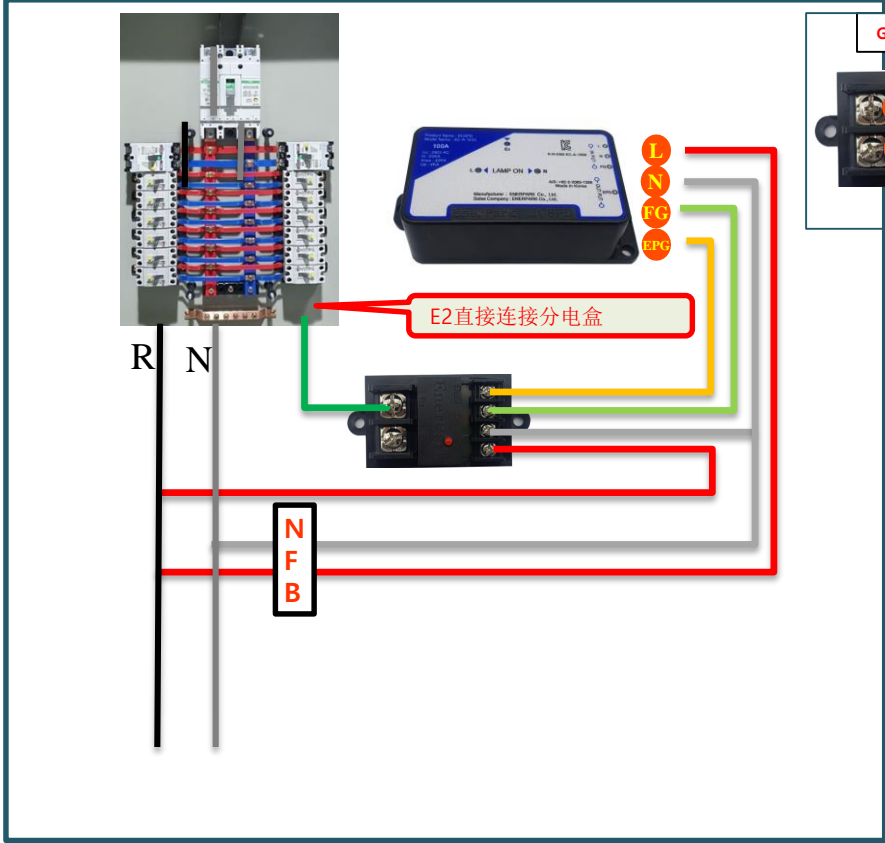
❖ 负荷(3相3线式) - 380V, 220V使用条件



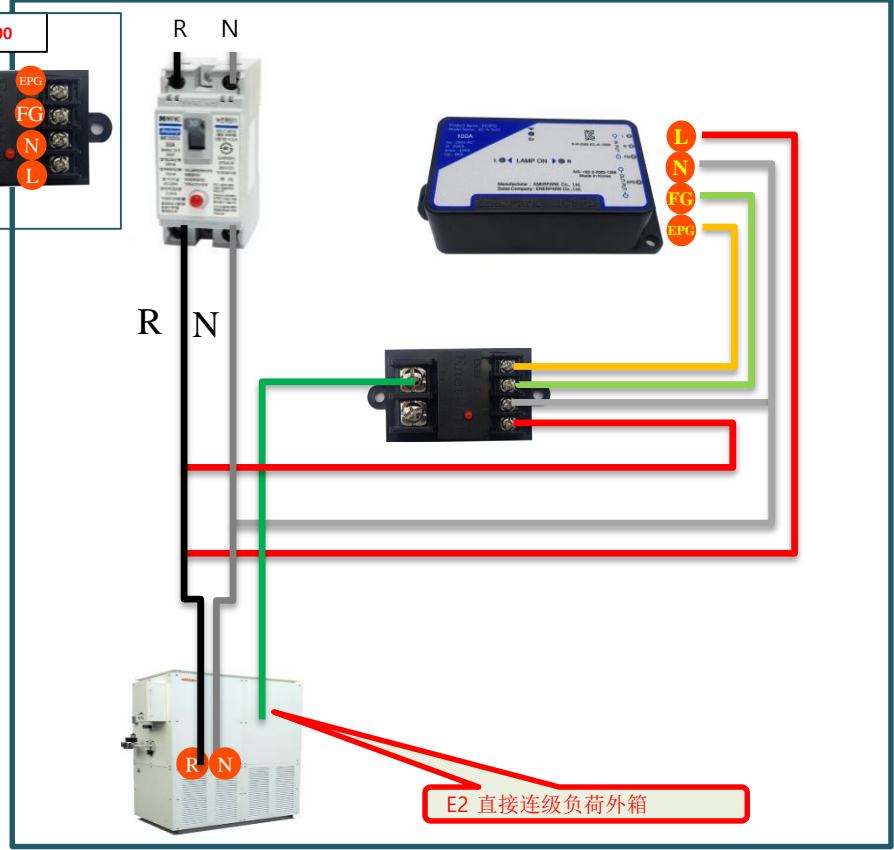


### 05. 安装方法-无接地时 (泄漏电流屏蔽用)

❖ 分电盘 (单相2线式)

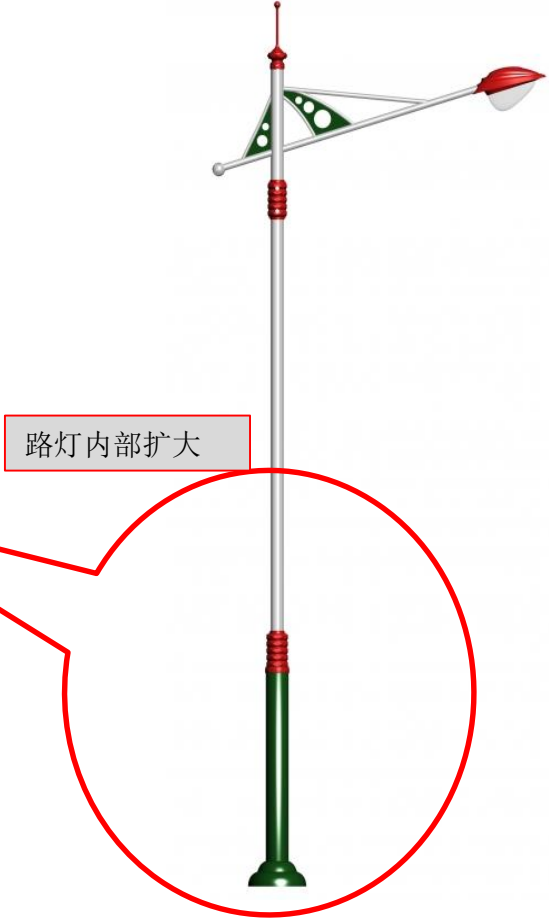
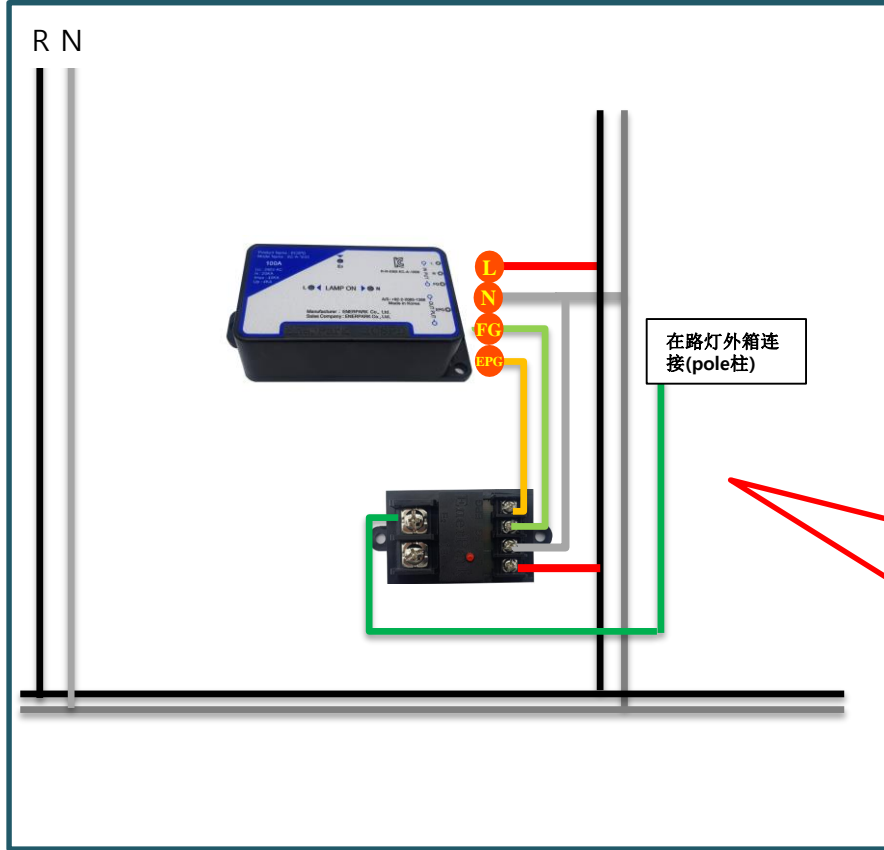


❖ 负荷 (单相2线式)



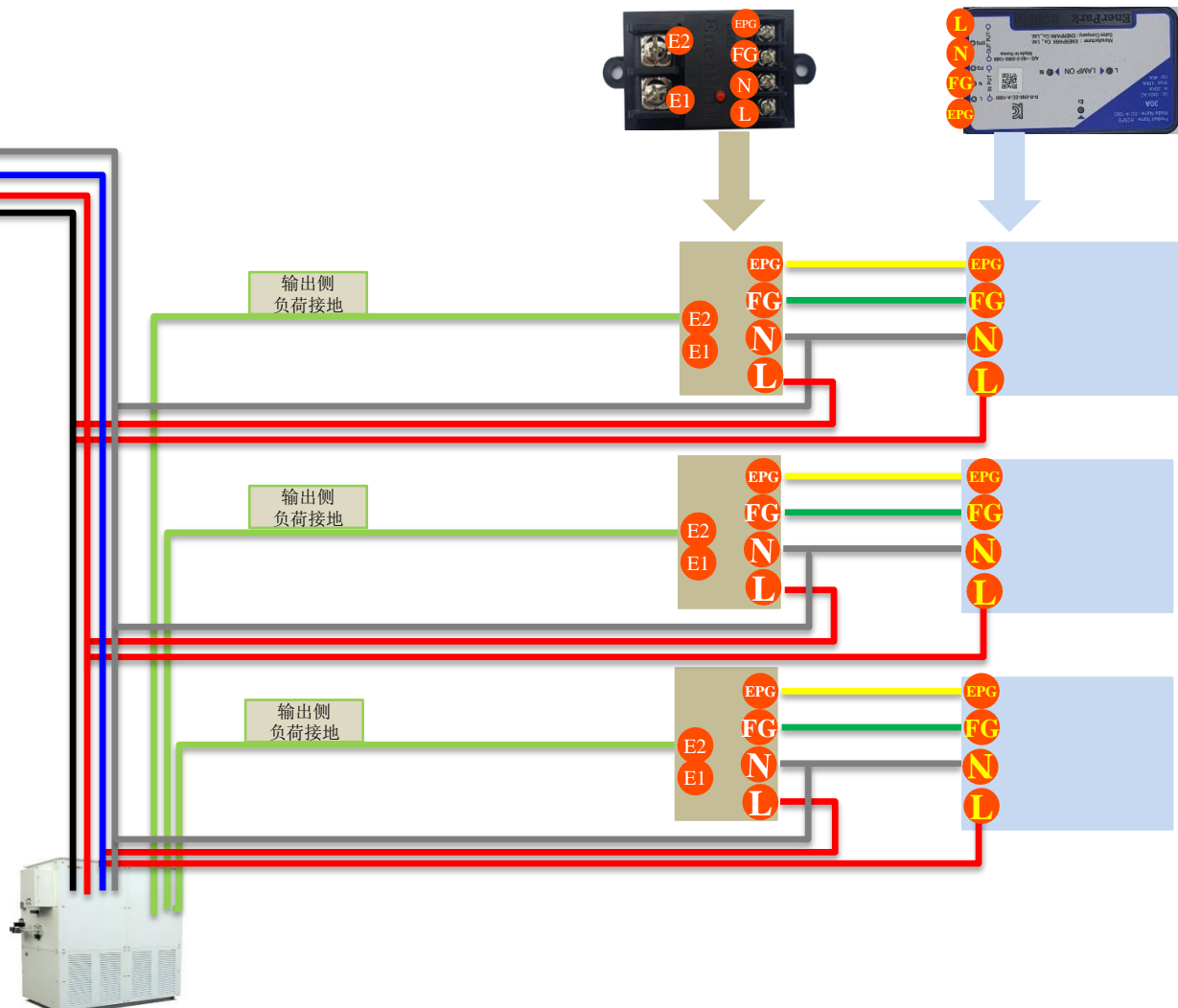
### 05. 安装方法-无接地时 (泄漏电流屏蔽用)

❖ 路灯安装方法(单相二线式)



### 05. 安装方法-无接地时 (泄漏电流屏蔽用)

❖ 负荷(3相4线式) - 380V线上220V使用条件

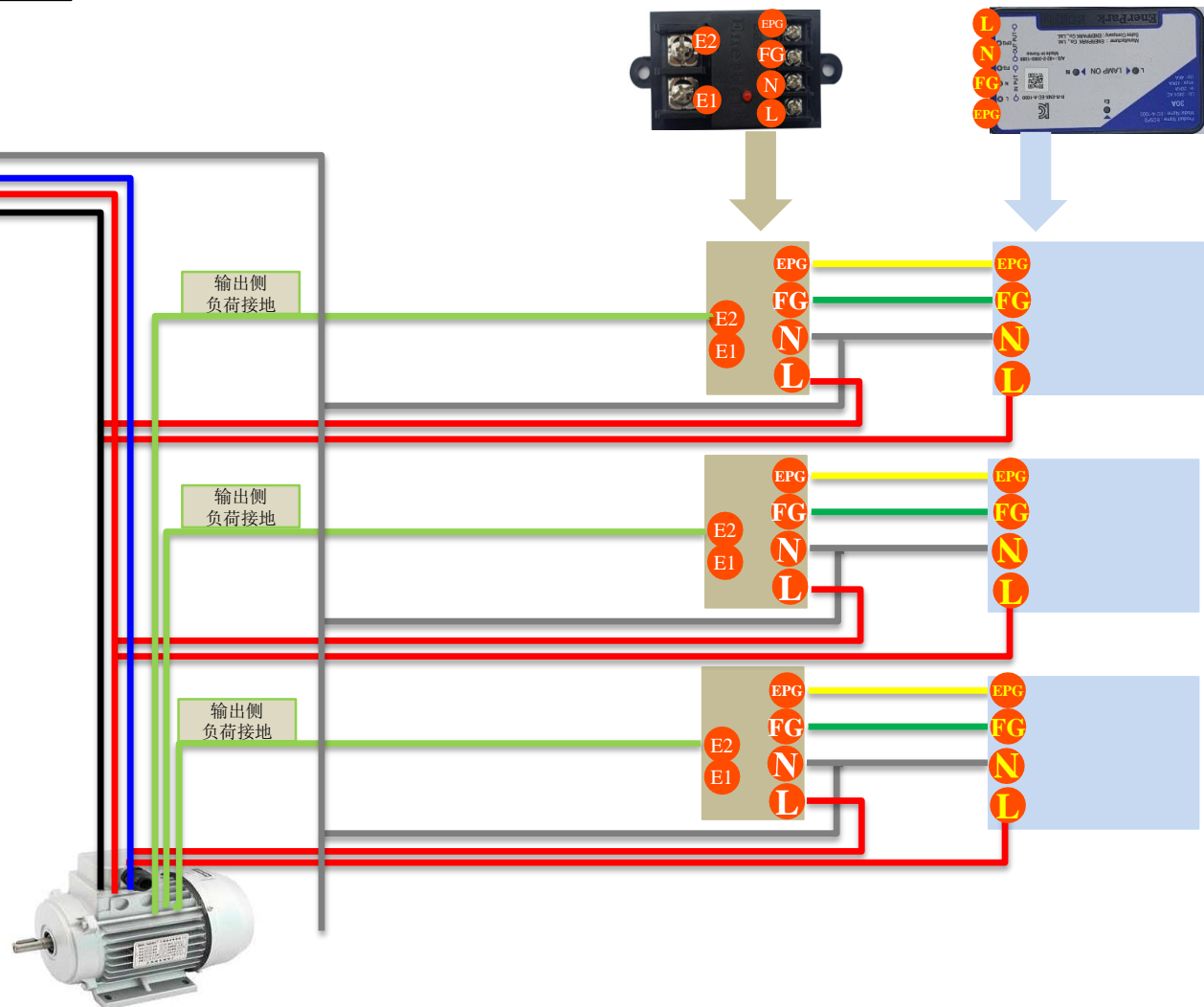


### 05. 安装方法-无接地时 (泄漏电流屏蔽用)

❖ 负荷 (3相3线式) - 380V, 220V使用条件

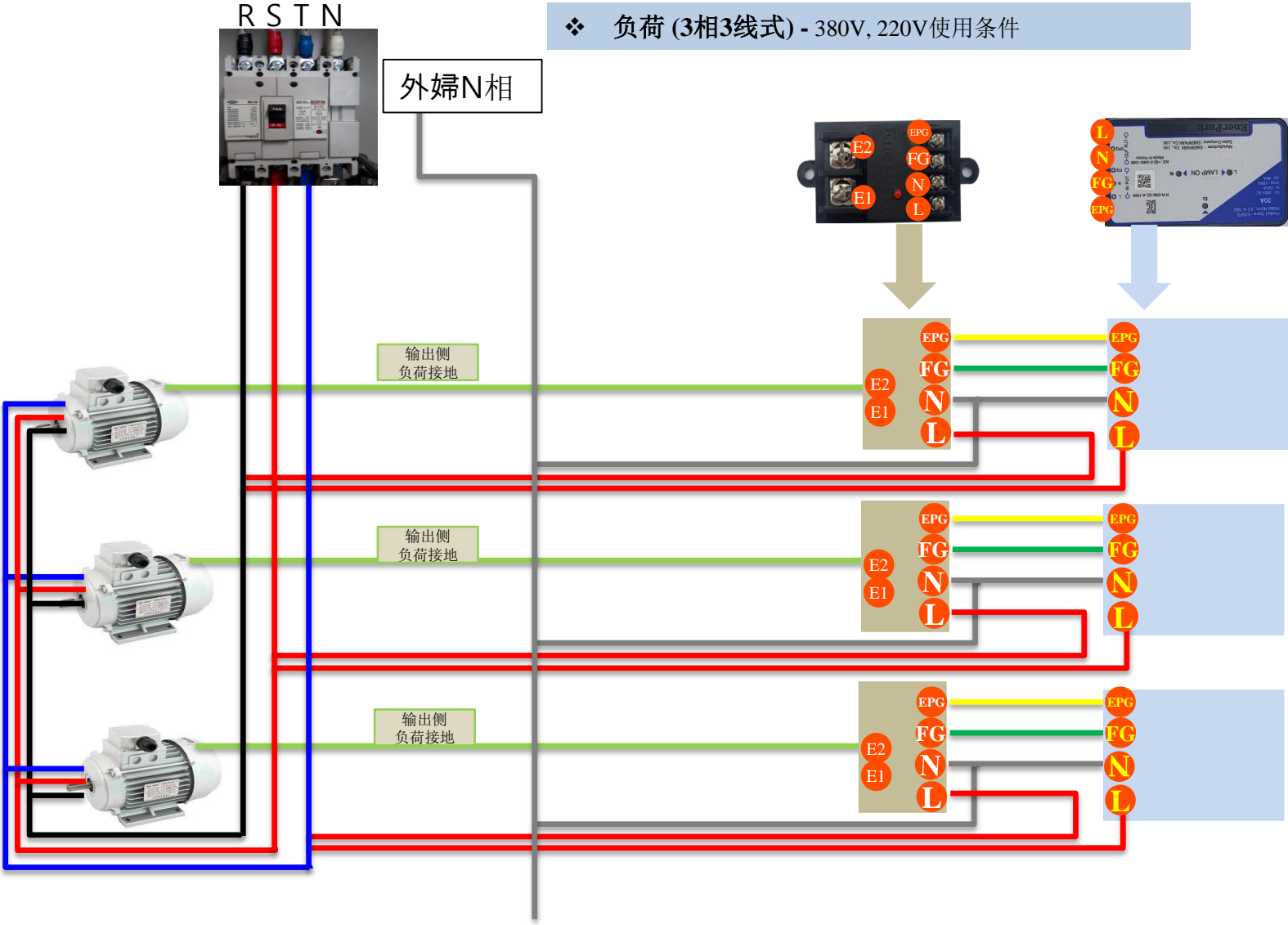
R S T N

外 婦 N 相

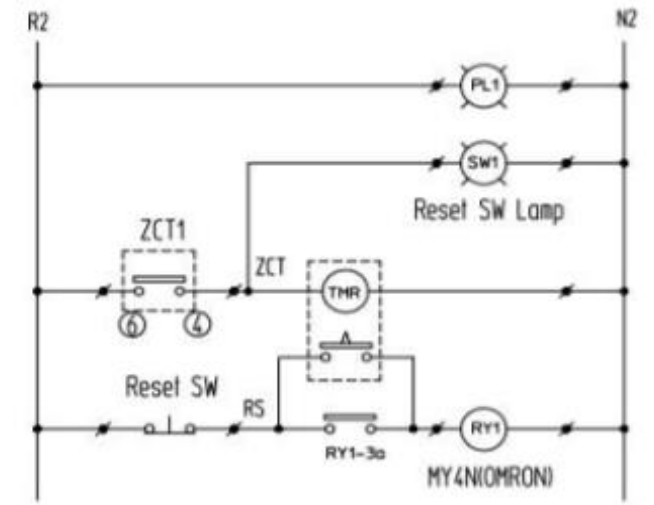
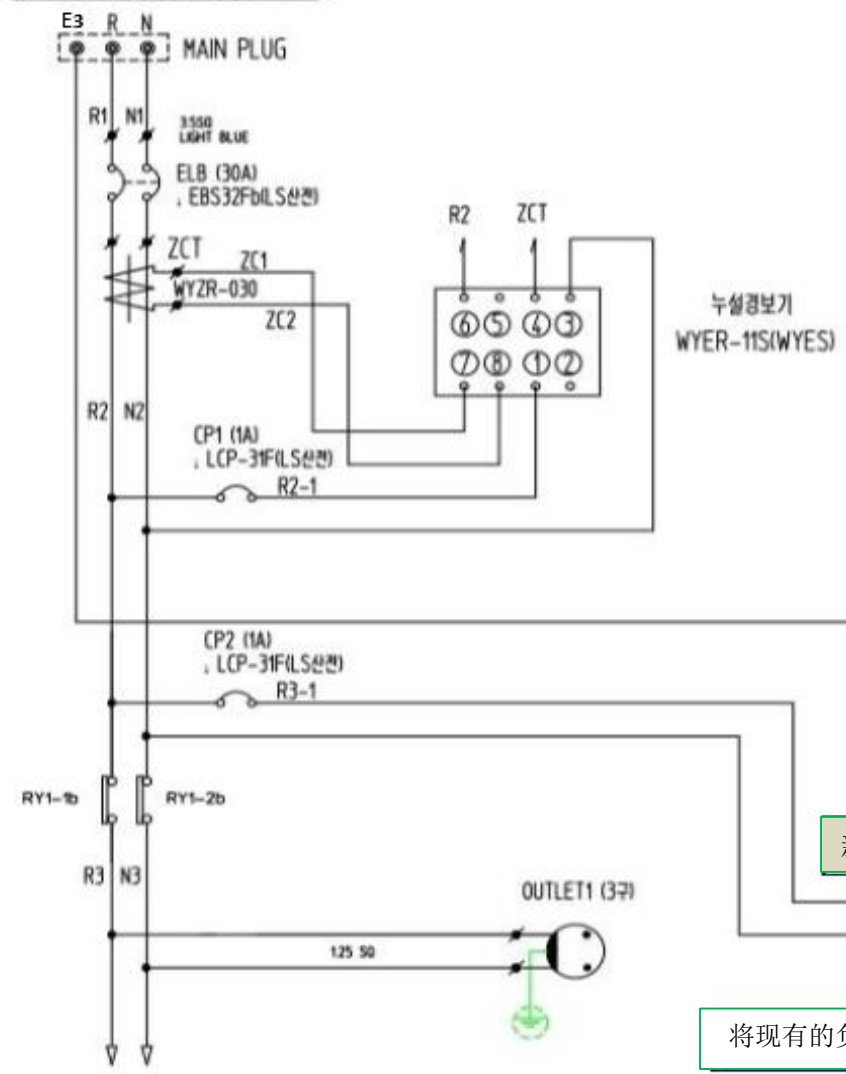


### 05. 安装方法-无接地时 (泄漏电流屏蔽用)

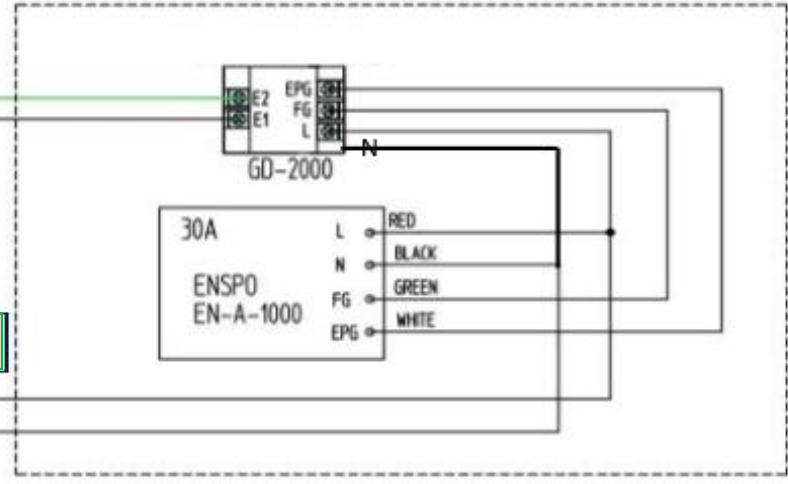
❖ 负荷 (3相3线式) - 380V, 220V使用条件



1P 3W AC220V 60/50Hz



ENSPD(노이즈치단) 배선도

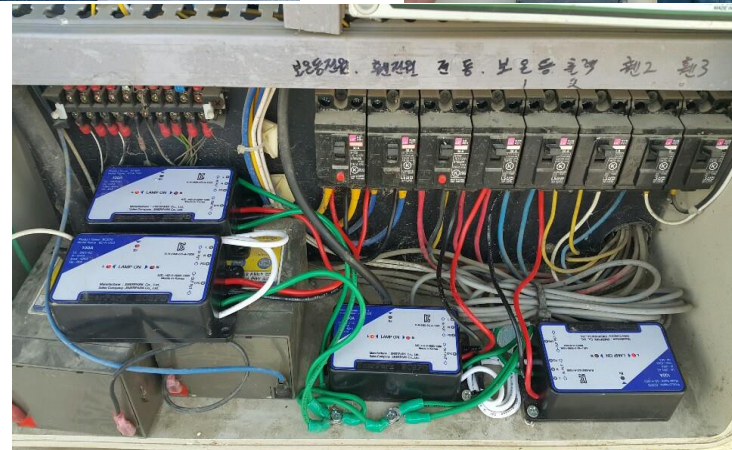
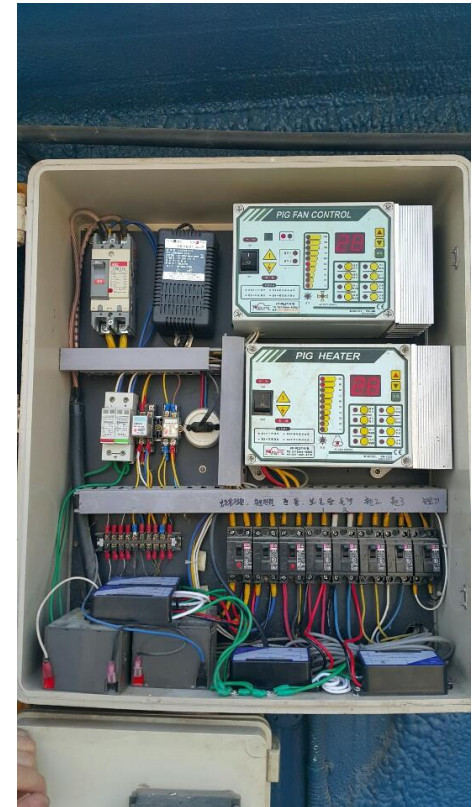
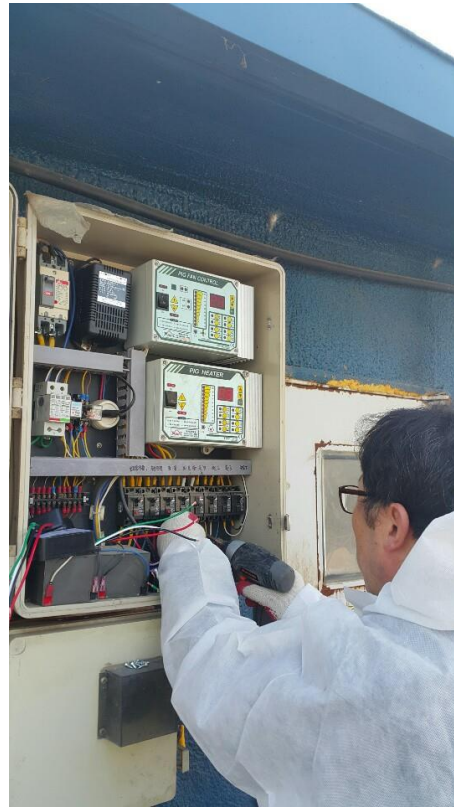


新建接地端子台

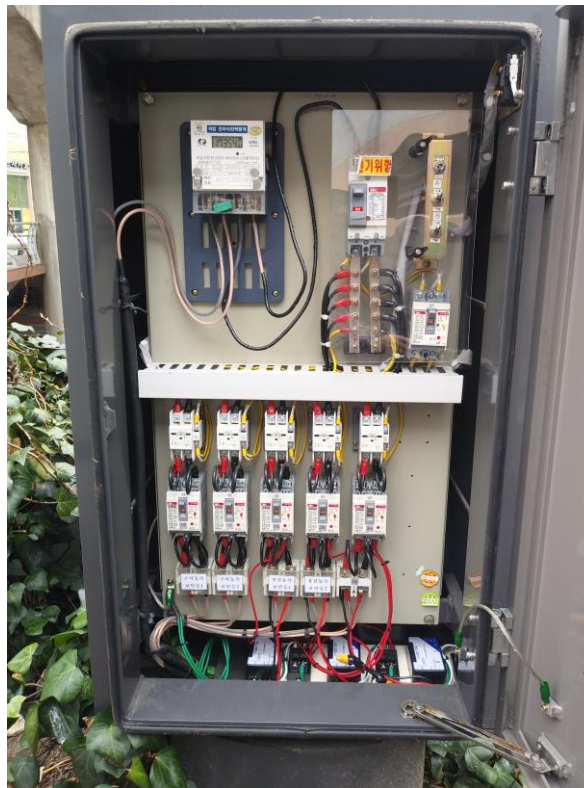
将现有的负荷接地结线绑定改变为新建接地端子台



## 06. 安装事例 (养猪场)



## 06. 安装事例 (路灯、保安灯)



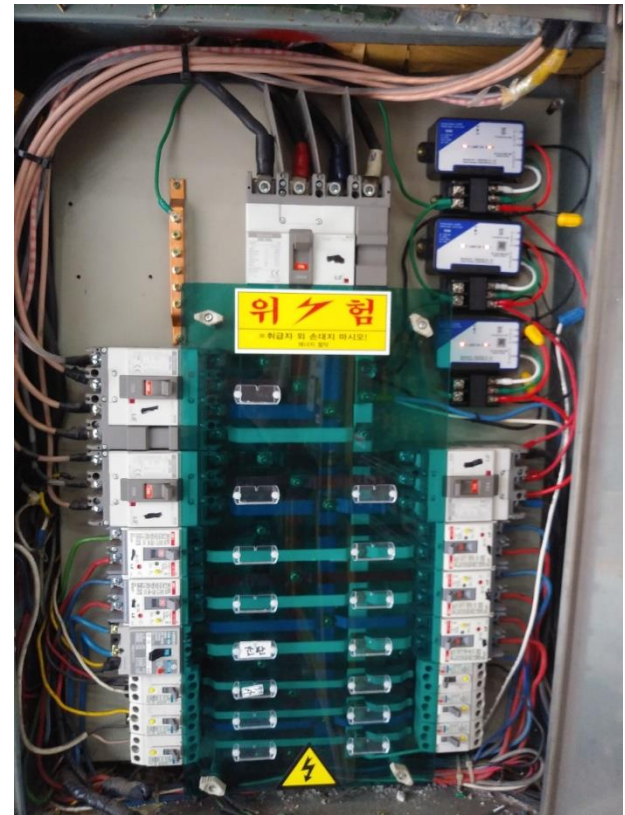


## 06. 安装事例 (餐厅)





## 06. 安装事例 (温室)



# ESCPD多功能无触电surge保护器 [通过漏电屏蔽和减少预防触电事故、外surge屏蔽功能]



## ENERPARK CO., LTD.

B-1110, Sk Technopark, 60, Haan-ro  
Gwangmyeong-si, Gyeonggi-do, Republic of Korea  
Tel : 02-2083-1388, Fax : 02-2083-1389  
E-mail : [design66@naver.com](mailto:design66@naver.com)

**THANK YOU!**

Ver'3\_ 2020. 06. 01日