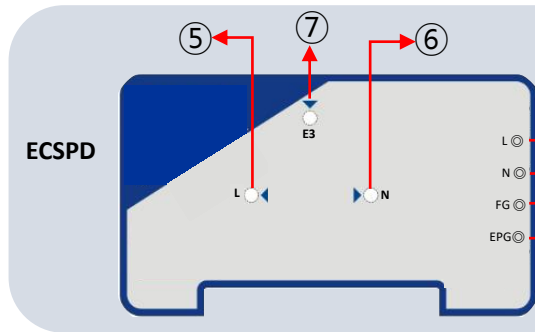


**MODEL : ECSPD , GD-2000**

**사양 및 규격**

▪ 전압 : AC 90V ~ AC 264V. ▪ 전류 : 10A ~ 100A.

**제품의 명칭 및 연결방법**



- ① L : 입력 전원 R상 병렬 연결부.
- ② N : 입력 전원 N상 병렬 연결부.
- ③ FG : GD의 FG단자 연결부. ④ EPG : GD의 EPG단자 연결부.
- ⑤,⑥ lamp : 극성체크 램프. ⑦ lamp : 3중 접지 체크 램프.

- ⓐ E1 : 서브접지의 입력 측 연결부.
- ⓑ E2 : 서브접지의 출력 측 연결부.
- ⓒ L : 전압선 (L) 연결부.
- ⓓ N : 중성선(N) 연결부.
- ⓔ FG : ECSPD의 FG단자 연결부.
- ⓕ EPG : ECSPD의 EPG단자 연결부.

3중 접지	램프상태(⑤,⑥ ⑦)
유	• 극성이 맞으면 : L, N 램프-점등, E3 램프-소등.
무	이 경우 GD-2000의 E1, E2를 금속체(분전함, 부하, 등)를 연결한 후 램프상태를 확인한다.(설치메뉴얼 참조) • 극성이 맞으면 : L, N 램프-점등, E3 램프-소등.

**본 제품의 기능**

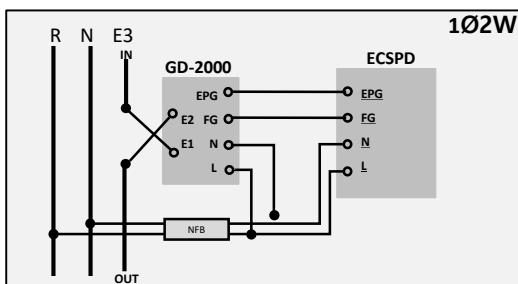
- ❖ **ECSPD**
  - 누설전류의 차폐 및 감소 → 감전사고 예방 기능.
  - 외서지 차폐.
- ❖ **GD-2000**
  - ECSPD와 함께 설치한다.
  - ECSPD의 100%활용을 위해 FG와 EPG를 연결한다.
  - 지락전류를 차폐한다.

**설치 시 점검 및 주의사항**

- 메인접지는 분리하지 않고 서브접지를 활용하여 분전함이나 부하에 설치한다.
- 본 제품의 단자대가 고장 시 전원을 차단하여야 한다.
- 극성에 맞게 제품을 설치해야 한다.
- 본 제품은 SPD기능이 탑재되어 있으므로 반드시 NFB와 함께 설치해야 한다.

**제품의 결선도**

표기된 결선도 따라 반드시 설치하여야 한다.

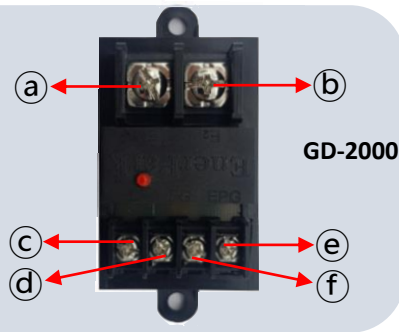


**MODEL : ECSPD, GD-2000**

**Specifications**

▪ Voltage : AC 90V ~ 264V. ▪ Current : 10A ~ 100A.

**Name and how to connect of the product**



- ① L : Input power source R phase parallel connection part
- ② N : Input power source N phase parallel connection part
- ③ FG : FG terminal connection of GD.
- ④ EPG : EPG terminal connection of GD.
- ⑤,⑥ lamp : Polarity check lamp. ⑦ lamp : E3 check lamp.

- ⓐ E1 : Input connection of sub ground.
- ⓑ E2 : Output connection of sub ground.
- ⓒ L : Voltage line (L) connection.
- ⓓ N : Neutral line (N) connection.
- ⓔ FG : FG terminal connection of ECSPD.
- ⓕ EPG : EPG terminal connection of ECSPD.

E3	Lamp status(⑤,⑥ ⑦)
Connect	• If the polarity is correct: L,N lamp- On, E3- Off.
Not connected	• E1, E2 of GD-2000 connected to metal (distribution board or load, etc.)(Refer to installation manual) : If the polarity is correct: L,N lamp - On, E3 - Off.

**The function of the product**

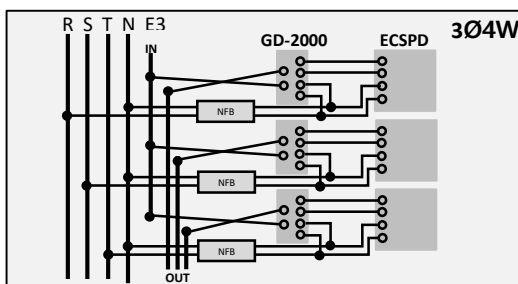
- ❖ **ECSPD**
  - Shielding and decreasing leakage current. → Preventing electric shock accident.
  - Shielding lightning surge.
- ❖ **GD-2000**
  - GD-2000 is installed with ECSPD.
  - It is designed to connect FG and EPG for 100% utilization of ECSPD.
  - Grounding leakage current shielding.

**Check and precautions in installing**

- Use the sub ground without separating the main ground and install it in the distribution board or load.
- When terminal block of this product breaks down, it is safe to shut off the power supply.
- This product should be installed with correct polarity.
- This product has SPD function. Therefore must be installed with NFB.

**Connection diagram of the product**

You should install it accordance with written wiring diagram.



안전을 위한 주의 사항

사용자의 '안전을 위한 주의사항'은 제품의 안전과 재산상의 손해 등 사고의 위험을 미리 막기 위한 것이므로 반드시 지켜야 한다.

· 주의사항은 '경고'와 '주의'의 두 가지로 구분되어 있으며, '경고'와 '주의'의 의미는 다음과 같다.

△ 경고 : 지시사항을 위반할 시 심각한 상해나 사망이 발생할 가능성이 있는 경우

△ 주의 : 지시사항을 위반할 시 경미한 상해나 물적 손해가 발생할 가능성이 있는 경우

△ 경고

- 제품의 설치 전 반드시 상위 차단기를 OFF(꺼짐) 시킨다.
  - 감전 사고의 위험이 있다.
- 단자 노출부에 절대로 접촉하지 않도록 주의한다.
  - 감전, 단락 사고의 원인이 된다.
- 노출 된 전선에 절대로 신체의 일부가 닿지 않도록 한다.
  - 본 제품은 감전사고를 예방하지 않는다.
- 설치 전 단자의 연결 상태를 확인한다.
  - 접지가 되어 있지 않을 경우 감전, 파손 및 화재의 위험이 있다.
- 젖은 손으로 제품을 조작 하지 않는다.
  - 감전의 위험이 있다.
- 설치 및 보수는 전기 기술자가 해야 한다.
  - 임의로 조작할 경우 감전이나 화재의 위험이 있다.
- 케이블 결선을 할 경우 터미널 작업을 하여야 한다.
  - 케이블의 나선 부분에 의한 감전의 위험이 있다.
- 본 제품을 분해, 수리, 개조하지 않는다.
  - 오동작으로 감전, 파손, 및 화재의 위험이 있다.

△ 주의

- 제품의 설치 전 안전상의 주의 사항을 반드시 읽고 설명에 따라 설치하여야 한다.
- 제품 취부 시 '전원 측' R상, N상을 확인 후 설치 한다.
  - 오작동으로 감전, 파손 및 화재의 위험성이 있다.
- 제품의 전원 단자에 정격 전원을 준수하여 설치한다.
  - 정격 전원을 사용하지 않을 경우 제품의 손상 및 화재의 위험이 있다.
- 입력 및 출력 접점의 정격 부하 이상으로 사용하지 않는다.
  - 정격 전원을 사용하지 않을 경우 제품의 손상 및 화재의 위험이 있다.
- 제품을 떨어뜨리거나 충격, 진동으로 부터 멀리하여야 한다.

보증 규약

당사는 본 제품의 품질보증을 위해 최선을 다하고 있습니다.

- 무상 서비스
 

제품이 제조상의 결함으로 고장이 발생한 경우에는 구입일로부터 보증기간 중에는 무상으로 수리 및 교환하여 드립니다. (보증기간 : 구매일로부터 1년)
- 유상 서비스
 

제품의 보증기간이 경과한 후에 발생한 고장은 서비스 요금을 지불하여야 수리 및 교환하여 드립니다.

(사용자의 취급 부주의로 인하여 고장이 발생한 경우)
- 설치 시 전기 기술자(전기공사사업법에 의한 전기공사면허 소지자 및 소속자)가 설치하여야 하며, 만약 무자격자가 제품을 설치하여 발생하는 모든 사고의 책임은 사용자에게 있습니다.

Precautions for safety.

User's "precautions for safety" must be kept for preventing dangers of accidents such as loss in the property. Precautions is divided into warning and caution. The meaning of 'Warning' and 'Caution' is as follow.

△ Warning : When violating instructions, the possibility that serious injury od death will occur exists.

△ Caution : When violating instructions, the possibility that slight injury or property damage will occur exists.

△ Warning

- Before installing products, you should shut off the upper circuit breaker. It has danger of electric shock accident.
- You should not contact exposed terminal part. It can be cause of electric shock, short circuit accidents
- The part of body shouldn't contact on exposed wire. This product doesn't prevent electric shock accidents.
- Before installing it, you should check the connecting condition of terminal. When earth isn't done, the danger of electric shock, damage or fire exists
- Don't control it by wet hands. It has danger of electric shock
- Installing and maintenance work should be done by electrical engineer. If you control it carelessly, the danger of electric shock of fire exist.
- When connecting cable wiring, you should do terminal work. The danger of electric shock by spiral part of the cable exists.
- Don't separate, repair, remodel this product. It has danger of electric shock, damage and fire by malfunction.

△ Caution

- Before installing the product, you should read warning in safety. And according to description, you should install it.
- When installing product, you should check R phase of "power supply" first, and then connect it.
  - It has danger of electric shock, damage and fire.
- Please use rating power supply in power plug.
  - If you don't use rating power supply, danger of damage of the product and fire exists.
- Contact point of input and output shouldn't be used by more than rating load.
  - When you don't use rating power source, the danger of products of damage and fire exists.
- Don't fall the product and far away from shock and vibration.

△ Guarantee regulation

Our company do our best for quality guaranteed of this product.

- Free service
 

If malfunction occurs due to the fault in manufacturing, from the date of purchase in a year(term of guarantee) free repairing and exchanging service will be provided. (term of guarantee is a year from the date of purchase)
- Paid service
 

About malfunction that has already passed the terms of guarantee, you should pay service fee first. And then repairing and exchanging can be provided. Within the terms of guarantee, in the situation of as follow, you should pay service fee first. And then repairing and exchanging can be provided.(User's mishandling failure)
- When installing it, electricians (Electrical construction licensers based on Electrical Construction Business Act) are only entitled to install it.
- When others (not electricians) install it, all responsibility about safety accident is belonged to users.